

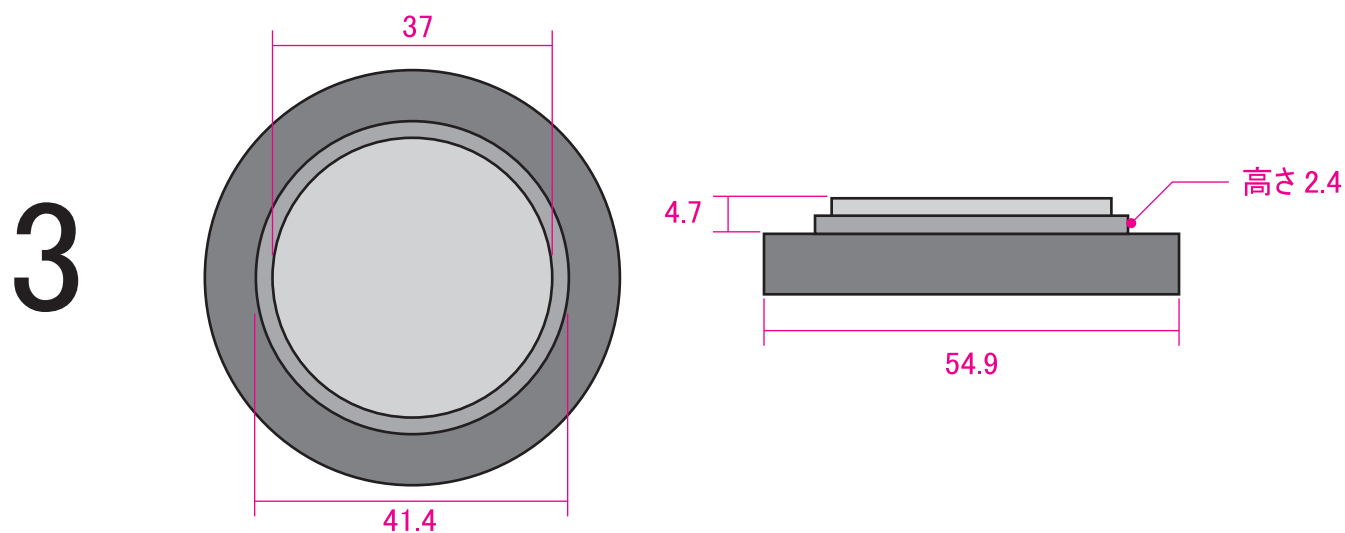
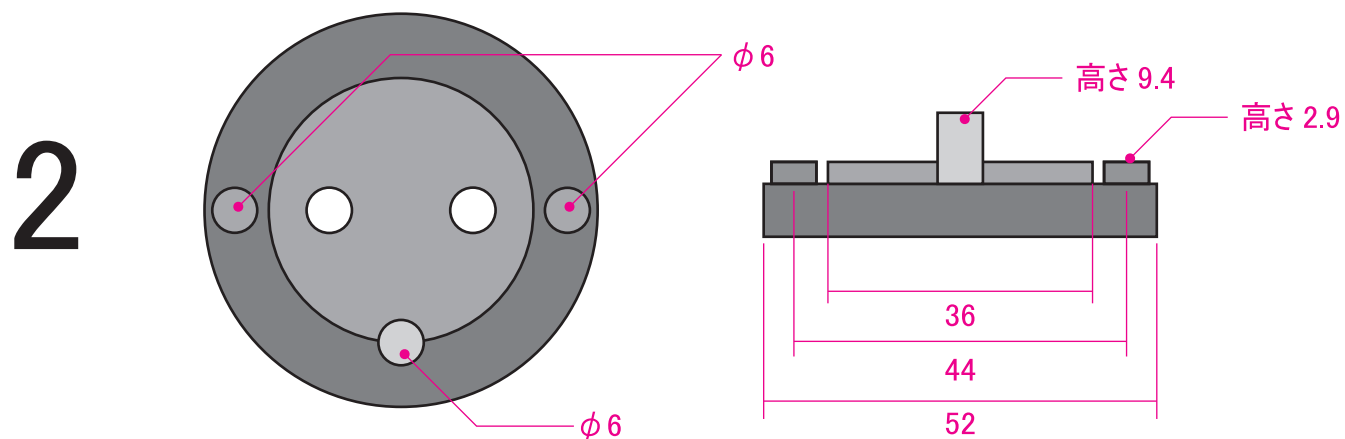
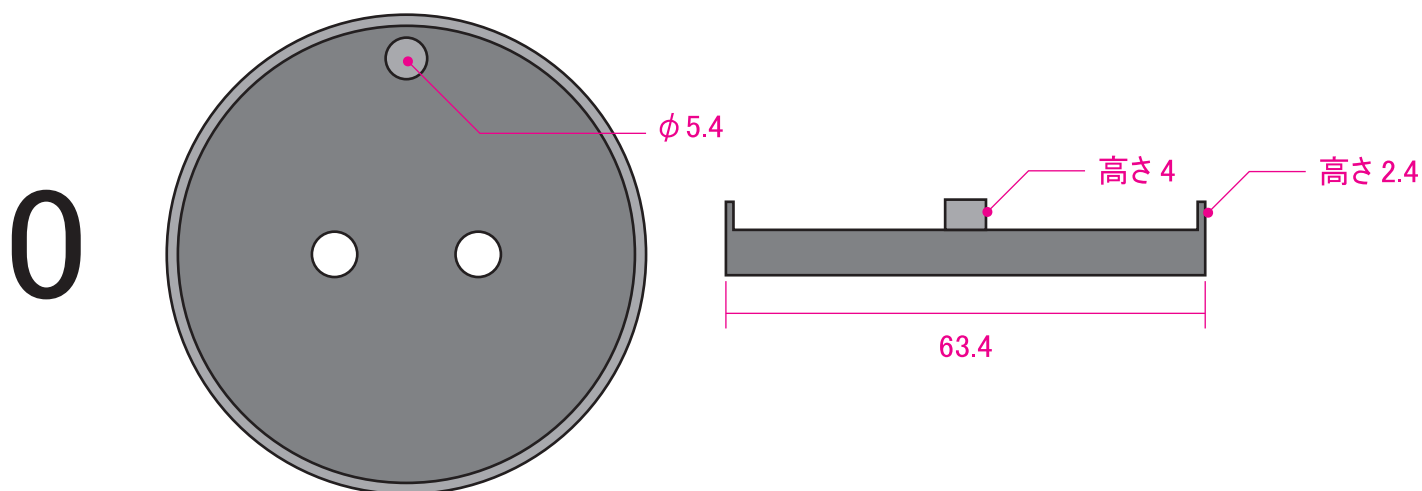
Art.19-9133

TOOL COMPANY  
**STRAIGHT**

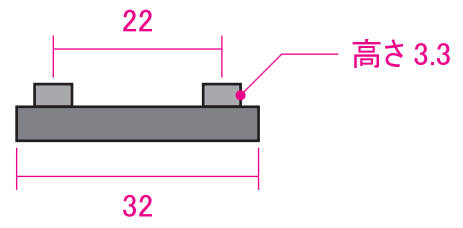
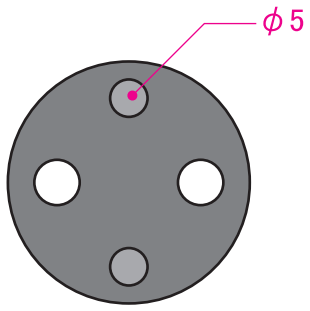
# ブレーキキャリパーツールセット

アタッチメントサイズ寸法図

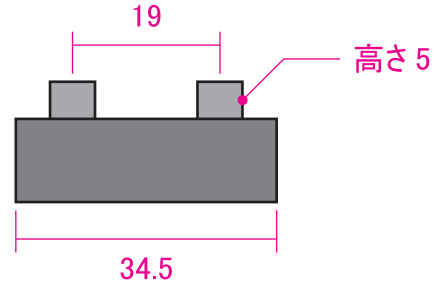
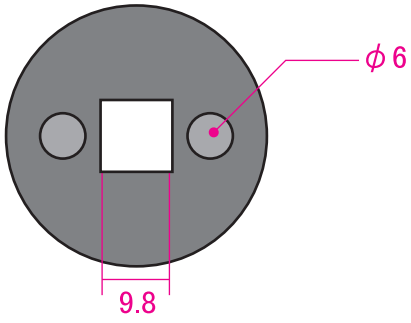
単位:mm



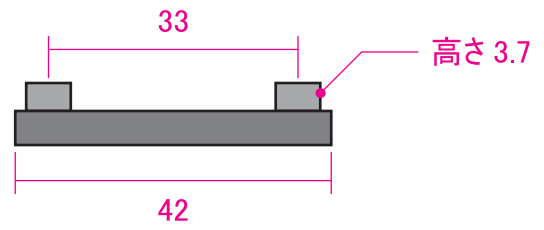
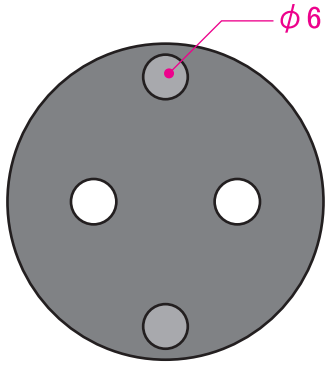
4



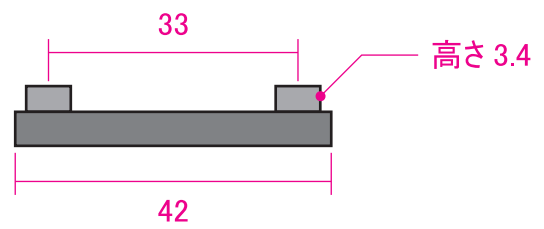
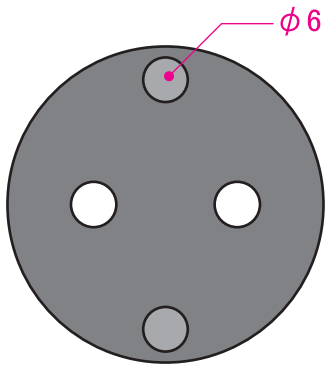
5



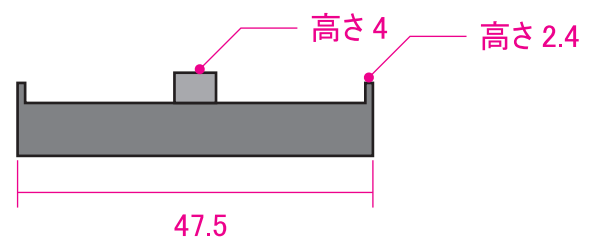
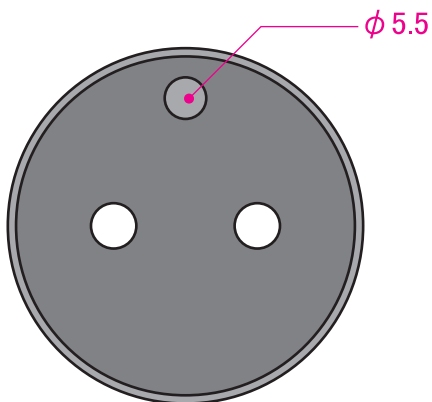
6



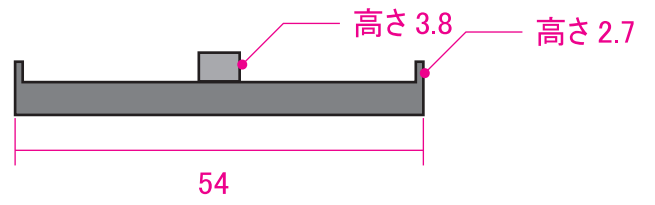
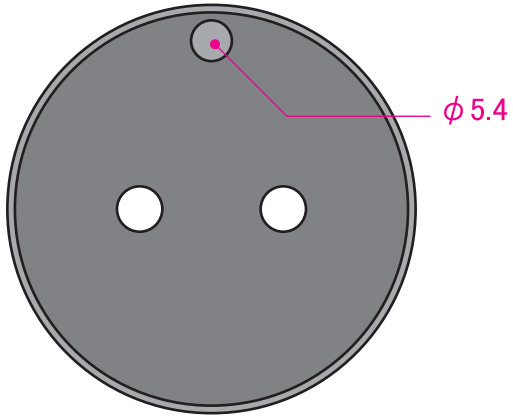
7



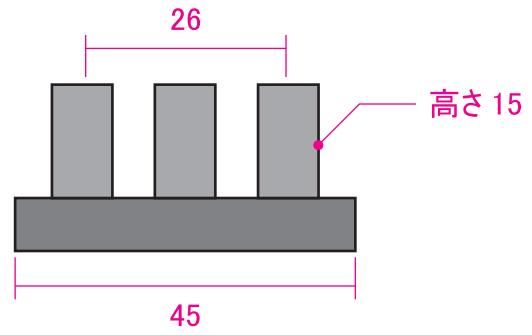
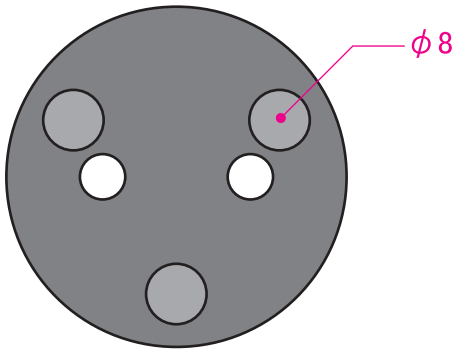
8



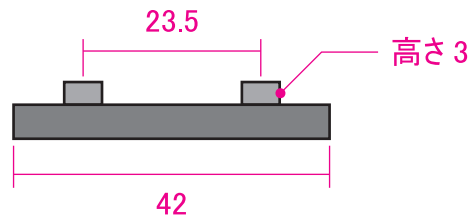
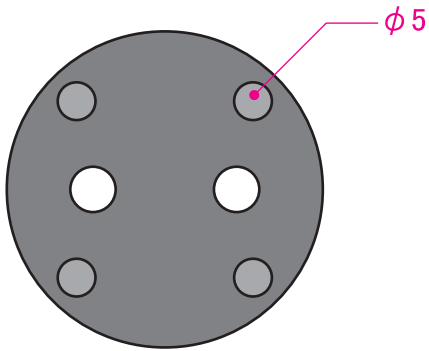
9



B2



E



G

