

DAIYA-TYPE VISE DS-130T



トラスねじにも対応!!

ねじ頭をつかんだ後、固定できるロック付

特長

トラスねじにも対応した新設計のたて溝。くわえ部はすべてダイヤ型とし、計3カ所のくわえ部でねじをつかみ、**ロックで固定**、強力で回します。
くわえ部が大きく開くため、各種ねじやパイプに対応可能です。

よこ溝もダイヤ型になり
小さいねじにも対応

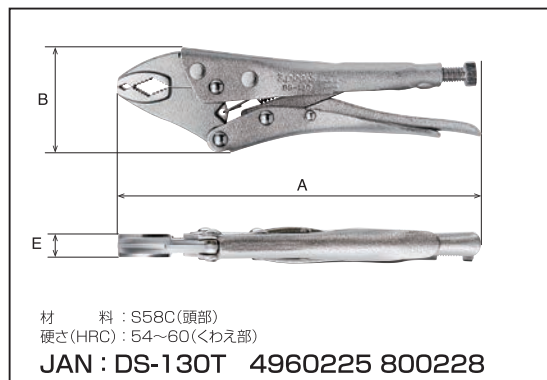
3.peakS

トラスねじバース DS-130T

注目の先端部! トラスねじにも対応した新設計のたて溝

用途

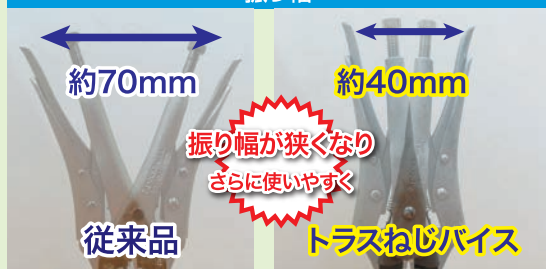
- ドライバーで外せなくなった、つぶれたねじ、サビついたねじ及び特殊なねじ等の取り外しに大変便利です。
- AV機器、OA機器、精密機器、組立家具、自転車、自動車整備等その他広範囲に使えるすぐれものです。
- ダイヤ型のくわえ部はパイプ等、丸物のクランプに最適です。
- 回す、つかむ、曲げる、クランプ▶ **一丁で解決できます。**
(従来のバースプライヤーとしてもお使い頂けます)



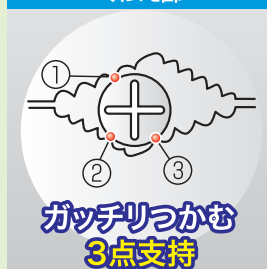
たて溝



振り幅



くわえ部



こんなねじもOK!



品 番	呼び寸法 (mm)	外部寸法(mm)								製品重量 (g)	使用範囲		
		A (mm)	B (mm)	C (mm)	D (mm)	E (mm)	F (mm)	G (mm)	H (mm)		トラスねじ	なべねじ	六角ねじ
DS-130T	130	140	38	-	-	9	-	-	-	145	M2~M4	M1.6~M6	3~13mm

■くわえ部の調整時に指をはさまないように注意してください。■使用範囲をこえての使用はしないでください。